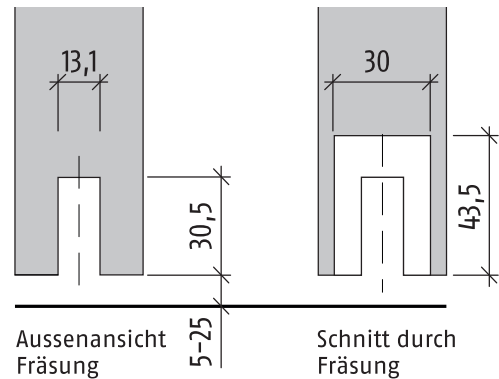
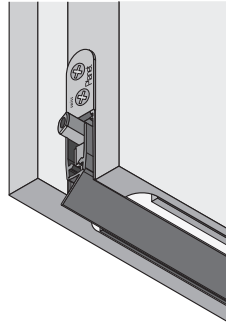


Ideal für Türen mit Luftdurchlass und Schallschutzanforderungen bei z.B. Minergie-, Niedrigenergie- und Passivhaus mit kontrollierter Lüftung | Komfortlüftung.

- 1 Tür-Boden-Luftabstand:**
Mindestens 5 bis max. 25 mm.

- 2 Nutgröße Dichtung:**
Mindestens 30,5 tief und 13,1 mm breit. Der Planet darf nicht in der Nut klemmen.

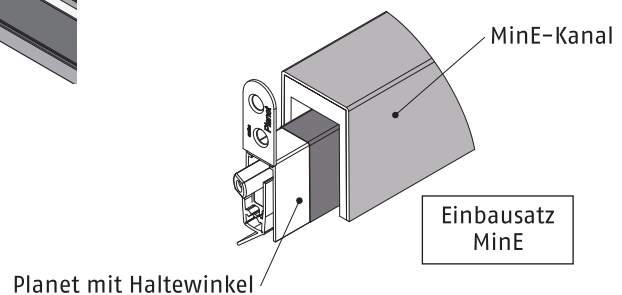
MINERGIE®



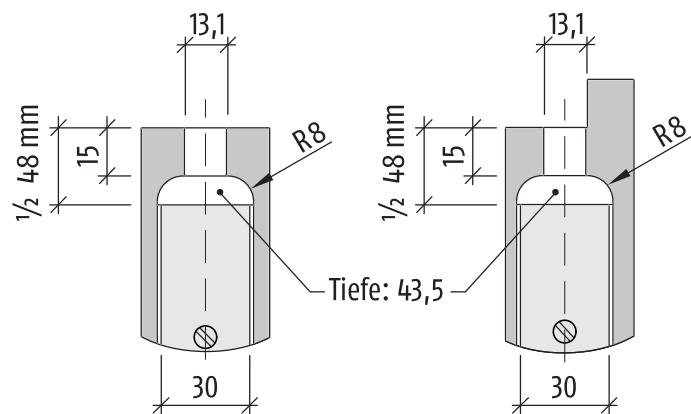
- 3 MinE Kanal:** Ausfräsung 30 mm breit, 43,5 mm tief, nach Skizze, möglichst mittig zur Planet Dichtung einbringen.

Achtung: Kanal ist standardmässig 48 mm kürzer als Dichtung.

- 4 Montage: MinE-Kanal** einsetzen und über die vorgebohrten Schraubenlöcher verschrauben. Ggf. zusätzlich mit leicht schäumenden PU Leim den Kanal verkleben. Planet einsetzen und beidseitig über die Haltewinkel befestigen. Spax-Schrauben vorbohren und gerade eindrehen.



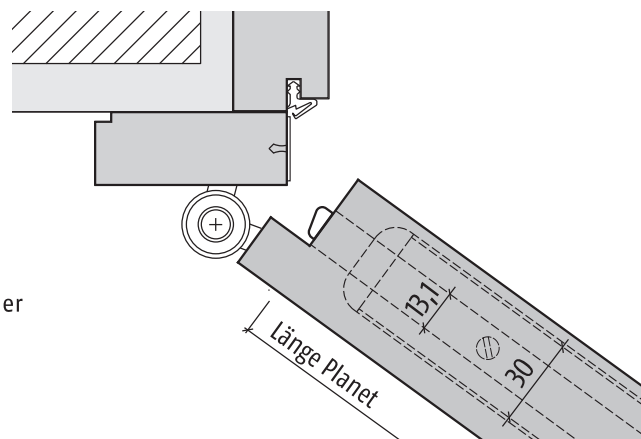
- 5 Kürzen: Planet** sauber auf Schlossseite durchschneiden höchstens bis zur nächsten kleineren Länge (max. 125 mm). Eventuelle Sägespäne entfernen. Vlies für die Dichtungsnut entsprechend absetzen, freischneiden. MinE-Kanal beidseitig (wg. Schraubenlöcher) kürzen.



Darstellung stumpfes und gefalztes Türblatt

- 6 Auflaufplatte:** Bei Holzrahmen die Auflaufplatte Mitte Druckstelle einschlagen.

- 7 Hubregulierung:** Wird durch Drehen des Auslöseknopfes mit 3-mm-Inbus-Schlüssel erreicht. Endstellung des Auslöseknopfes, siehe Bild.



- 8 Einstellung: Planet** soll so eingestellt werden, dass die Dichtlippe bei geschlossener Tür am Boden sauber dichtet. Für Schallschutztüren ist in jedem Falle eine Bodenschiene und Bodentrennung (z.B. Planet F oder Planet BT) vorzusehen.

- 9 Wartung:** Alle zwei Jahre auf Funktion und Verschmutzung prüfen, ggf. reinigen.

Idéal pour portes perméables à l'air et aux exigences d'insonorisation, p.ex. maison Minergie, à énergie faible et maison passive avec aération contrôlée | aération de confort.

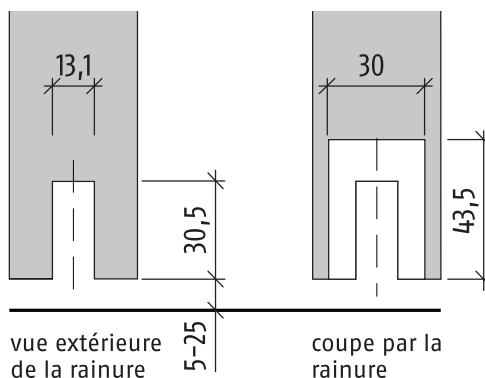
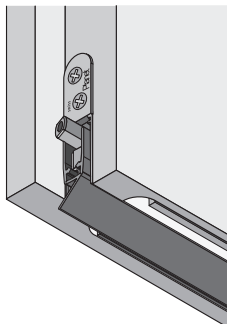
1 Ecart porte-sol:

au min. 5 à 25 mm au max.

2 Mesure de la rainure du joint:

profondeur 30,5 au minimum, largeur 13,1 mm. Le Planet ne doit pas serrer dans la rainure.

MINERGIE®

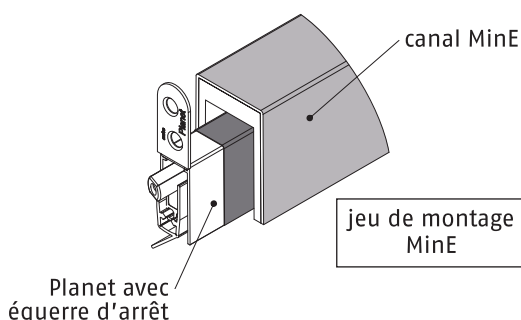


3 Canal MinE: largeur de la rainure 30 mm, profondeur 43,5 mm, selon croquis, positionner le mieux possible au milieu du joint.

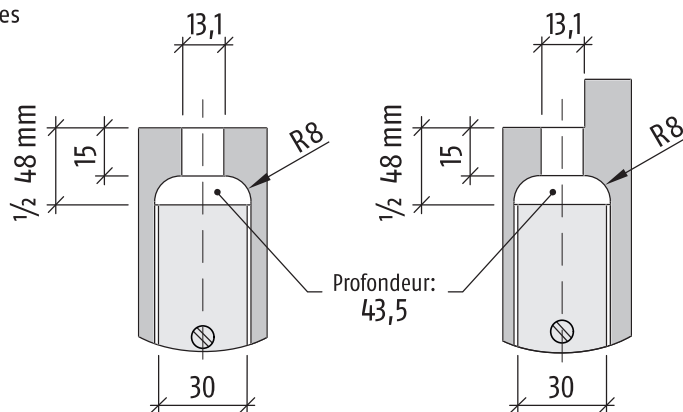
Attention: il est standard que le canal est de 48 mm plus court que le joint.

4 Montage: monter le canal MinE

et le visser dans les trous à vis. Si nécessaire le coller avec de la colle PU légèrement mousseuse. Poser le Planet et le fixer des deux côtés par les équerres d'arrêt. Percer des avant-trous pour les vis Spax et les visser de façon exacte.



5 Raccourcir: trancher le Planet côté serrure tout au plus à la prochaine longueur plus courte (125 mm au max.). Enlever des copeaux éventuels. Border conformément le non-tissé pour la rainure du joint et couper. Raccourcir le canal MinE des deux côtés (par suite des trous vissés).



Représentation du vantail de porte sans pointe et replié

6 Plaque d'appui: taper la plaque d'appui au milieu de l'empreinte en cas de cadre en bois.

7 Réglage de la course: se fait en tournant le bouton de commande avec une clé Inbus de 3 mm. Voir l'image pour la position finale du bouton de commande.

8 Réglag: régler le Planet de façon à ce que la lèvre d'étanchéité bouche correctement. En cas de portes insonorisantes: prévoir en tous cas un seuil de séparation et une séparation du sol (p.ex. Planet F ou Planet BT).

9 Entretien: contrôler tous les deux ans sur fonction et encrassement, nettoyer le cas échéant.

